

# 木製抽選機・ジャンボガラポン

## 取扱説明書



木製抽選機【特大】



木製抽選機【大】



木製抽選機【小】



ジャンボガラポン

抽選機・ジャンボガラポンレンタル専門店

上州物産 株式会社

〒379-2166

群馬県前橋市野中町369-2

TEL : 027-289-6080

FAX : 027-289-6166

緊急連絡先 : 080-5643-7181

# 目次

1. 木製抽選機セット内容・仕様表及び使用方法
2. ジャンボガラポン組立説明書
3. ジャンボガラポン注意事項・組立方法
4. 木製抽選機【特大】・【大】の梱包方法
5. 木製抽選機【小】の梱包方法
6. ジャンボガラポンの梱包方法
7. 梱包時PPバンドの使用方法

# 木製抽選機取扱説明書



抽選玉 3203球

抽選玉 1603球

抽選玉 318球

商品が届きましたらすぐにご使用できるよう、必要な備品を全て付属しています。



白木高級SHINKO製抽選機セット 仕様表

	特大	大	小
最大収容抽選玉数	5000球	2500球	500球
	※1.2cmの専用抽選玉のみ対応		
本体サイズ	幅×奥行×高cm (直径cm)	幅52×奥行21×高46cm (直径36cm)	幅30×奥行15×高30.5cm (直径23.5cm)
梱包サイズ	幅×奥行×高cm	幅62×奥行29.5×高48.5cm	幅44.5×奥行20.5×高32.5cm
抽選玉内訳	白2000、赤400、紫320、青200、 ピンク160、黄120、銀2、金1 全3203球	白1000、赤200、紫160、青100、 ピンク80、黄60、銀2、金1 全1603球	白200、赤40、紫30、青20、 ピンク15、黄10、銀2、金1 全318球
抽選玉整理器	10×10穴空き仕切り板付き、抽選玉を数えるのに重宝します。		
漏斗(じょうご)	最細部内径2.4cm、抽選玉の投入時に使用		
当り鐘(ビッグベル)	口径13.5cm、高さ23.5cm、ダイナミックな音色、長い余韻		

## 使用方法

※下図は抽選機【特大】の使用方法です。大・小についても同様に行ってください。

	<p>1. 投入口のスクリューキャップを反時計回りに回して開けてください。</p>
	<p>2. 付属の漏斗（じょうご）をセットしてください。</p> <p>※抽選機【小】の投入口には漏斗がしっかりと差し込めません。やりにくい場合はじょうごの代わりに紙を丸めてご使用ください。</p>
	<p>3. 抽選玉整理器を使って必要な抽選玉の数を確認してください。</p>
	<p>4. 抽選玉整理器の仕切り板を外して、漏斗（じょうご）を通して抽選玉を抽選機に投入してください。</p> <p>※回転部分が回らないように気をつけて下さい。</p>



5.投入口のスクリューキャップを時計回りに回して閉めてください。



6.抽選玉受け皿をセットしてください。



完成です。♪

※回す時は、回転部分に書いてある矢印の方向へゆっくり回してください。

速く回してしまうと抽選玉が出ない場合があります。

# ジャンボガラポン組立説明書

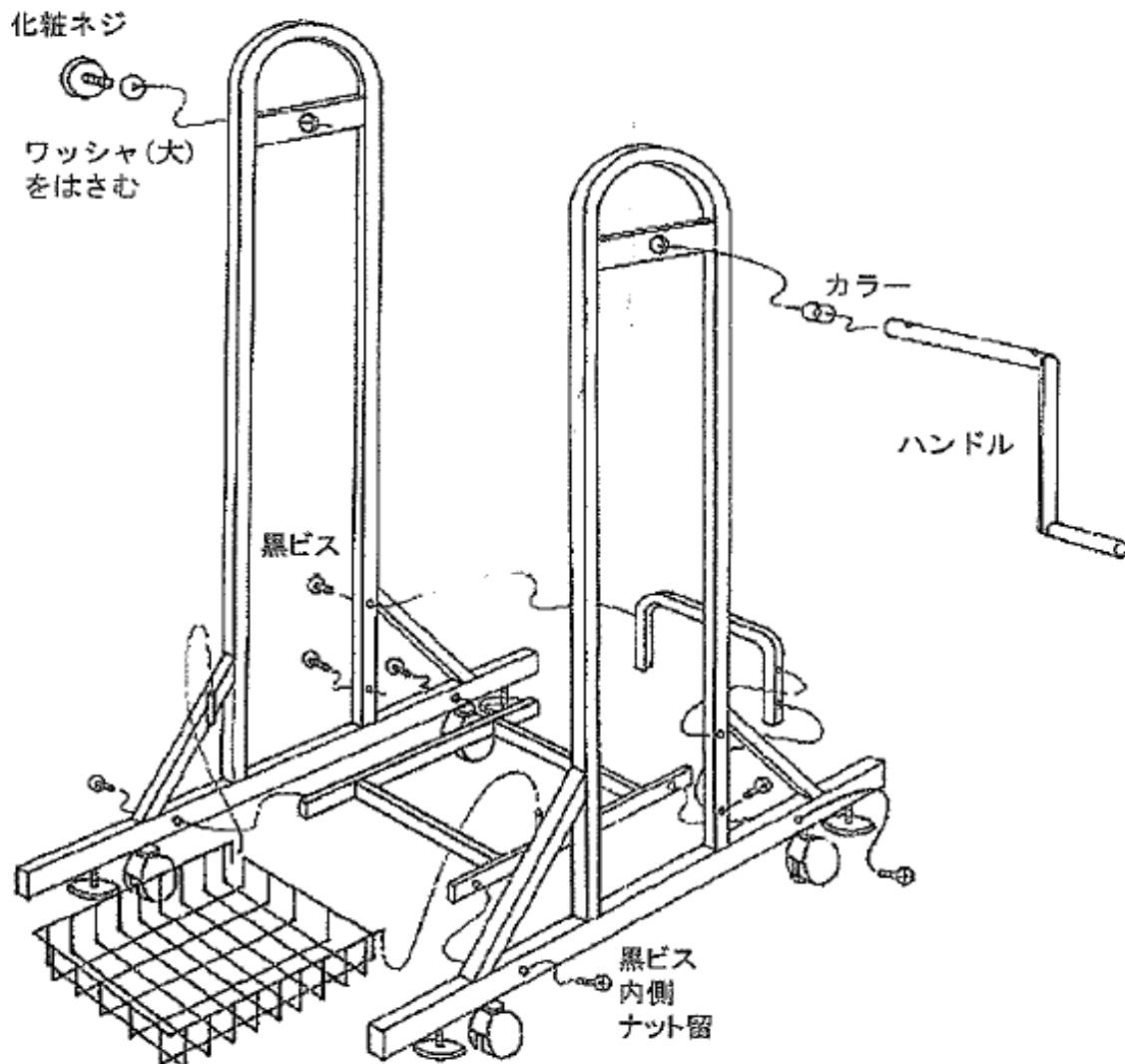
## 注意事項

- ジャンボガラポンは抽選機です。抽選以外の目的では使用しないで下さい。
- ハンドルを回す時はゆっくり回して下さい。強く回すと破損する恐れがあります。
- 1回の抽選は1回転で行って下さい。玉が出ない場合のみ、もう一度回して下さい。
- お子様が出選を行う時は、必ず大人の方の立ち会いのもと行って下さい。
- 構造上、ボールは最大500個まで収納可能ですが、ボールが出難くなる等、十分な抽選機能が得られなくなる恐れがありますので、抽選時のボール数は概ね200～300個前後でご使用下さい。

## 組立方法

スチール台は通常組立てた状態でお届けしています。

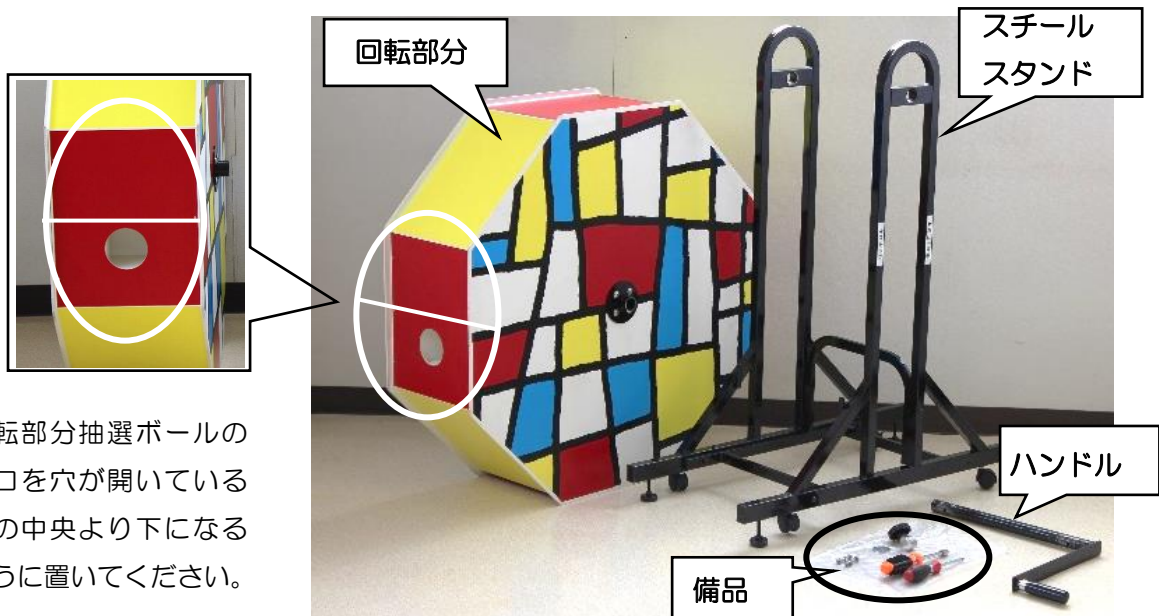
万一運送中に緩んでしまう場合、展開図の通りに組み立てます。



## 回転部分（八角形ドーム）の組立方法

- 組立は2人で行ってください。
- 抽選ボール出口は必ず穴が開いている面の中央より下になるように組み立ててください。  
穴が開いている面の中央より上にあると抽選ボールが出ませんので、ご注意ください。

1. 回転部分・スチールスタンド・ハンドル・かご・備品を箱から出して、下図の順番に並べてください。



回転部分抽選ボールの  
出口を穴が開いている  
面の中央より下になる  
ように置いてください。

備品の袋にはプライヤー・黒い部品・  
ワッシャー・銀色カラー・リベット  
ピン2本が入っています。



2. 備品の袋に入っている銀色のカラーをハンドルに通してく  
ださい。



3. スチールスタンドのシールが貼ってある方から、ハンドルを通してください。



回転部分、スチールスタンドにハンドルをしっかり通して組み立ててください。

※回転部分抽選ボールの出口を穴が開いている面の中央より下になるように組み立ててください。

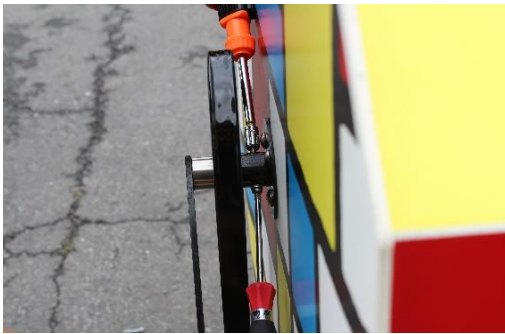
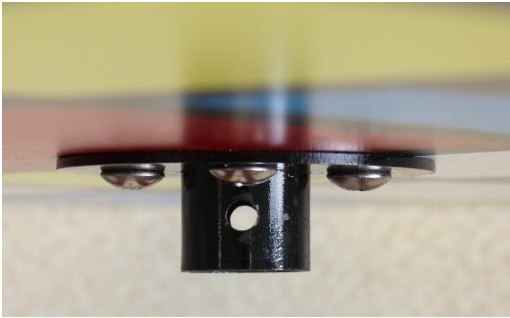
穴が開いている面の中央より上にあると抽選ボールが出ませんので、ご注意ください。



※穴に通しにくい場合、抽選ボール投入口から腕を入れると通しやすいです。







4. ハンドルにネジ穴があります。リベットピンを差し込んでください。

回転部分の左右にもハンドルを固定するためのネジ穴が 1 か所ずつ開いています。

付属の 2 本のドライバーを使ってハンドルと回転部分のネジ穴にネジを通して左右 2 か所を固定してください。  
※左右のどちらかの 1 か所を先に仮止めして、もう 1 か所を固定して行くとスムーズに組立てができます。



5. 備品の袋に入っているワッシャーと黒い部品をハンドルの反対側の穴に固定してください。



6. かごをスチール台下部の穴に差し込んでセットしてください。



7. 組立て完了です。

※抽選ボール出口が穴開いている面の中央より下になっていることを確認してください。  
中央より上にあると抽選ボールが出ませんので、ご注意ください。

## 木製抽選機【特大】【大】の梱包方法



1. 段ボール箱に当り鐘（ビッグベル）、抽選玉整理器、漏斗（じょうご）、抽選玉受け皿の順に入れてください。  
抽選玉を袋に入れて、こぼれないようにしっかり袋を縛ってください。  
(抽選玉の色分けする必要はありません。)



2. 抽選機のハンドルが厚い発泡側になるように箱に入れてください。



3. 抽選機のハンドルが上側にある状態で、段ボール箱を右側に入れて、抽選玉を入れた袋を左側に入れてください。  
取扱説明書を抽選機のハンドル側に差し込んでください。



4. 内蓋をかぶせてください。



5. ふたを閉めて、留め具を使ってPPバンドを止めてください。

※PPバンドの留め方は次のページをご参考ください。



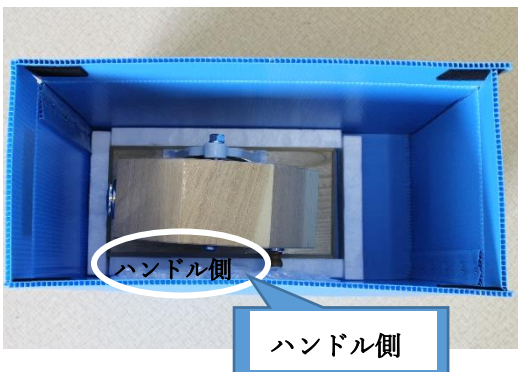
6. 出荷伝票下のビニール封筒の中の返却用着払い伝票を貼り付け位置に貼って返却してください。

## 木製抽選機【小】の梱包方法



1. 抽選玉を袋に入れて、こぼれないようにしっかり袋を縛ってください。※抽選玉の色分けする必要はありません。

段ボール箱に当り鐘（ビッグベル）、漏斗（じょうご）、抽選玉受け皿とまとめた抽選玉を入れてください。



2. ハンドルの向きを確認して、抽選機本体を外箱に入れてください。

※箱内の発泡スチロールに「ハンドル側」シールが貼ってあります。

反対に入れてしまうと、備品の段ボールが入られなくなりますので、ご注意ください。



3. 備品が入っている段ボール箱を外箱に入れ、整理器はハンドルを被せるように入れてください。

※左図の様に、ハンドルが上側にある時備品の段ボールは左側に入れてください。反対側は入りません。



4. ふたを閉めて、留め具を使って PP バンドを止めてください。

※PP バンドの留め方は次のページをご参考ください。



5. 出荷伝票下のビニール封筒の中の返却用着払い伝票を貼り付け位置に貼って返却してください。

## ジャンボガラポンの梱包方法



1. 抽選ボールをいくつかの袋に分けて入れてください。  
(色分けをする必要はありません。)



2. 回転部分、フレーム、カゴ、ハンドルに分解してください。



3. 備品（プライヤー・黒い部品・ワッシャー・銀色カラー・リベットピン2本）をビニール袋にまとめてください。  
当り鐘（ビッグベル）はお届け時に入っていた箱に入れてください。



4. 下箱（発泡スチロールがついている方）に回転部分を入れてください。



5. 上箱をかぶせて、留め具を使ってPPバンド2本を止めてください。

※PPバンドの留め方は最後のページをご参考ください。



6. 下箱（何もついていない方）にフレーム・カゴを入れて、ハンドルをカゴに入れてください。

カゴと反対側に鐘が入った箱・備品が入ったビニール袋を入れてください。



7. 袋に入れた抽選ボールを備品とカゴの上に載せてください。  
取扱説明書を差し込んでください。

※下箱からはみ出さないように注意して下さい。



8. 上箱をかぶせてください。



9. 留め具を使ってPPバンド2本を止めてください。

※PPバンドの留め方は最後のページをご参考ください。



10. それぞれの箱に出荷伝票下のビニール封筒の中の返却用着払い伝票を【返却伝票貼り付け位置】枠内に貼りつけて返却してください。

# 梱包時PPバンドの使用法

①



輪をつくる。

②



つくった輪をストッパーに通す。

③



1本の足を輪の中に折りたたむ。

④



バンドを矢印の方向に引っ張る。

⑤



荷物に回したもう片方のバンドも同様に通す。

⑥



ひもを両端に引っ張り、しっかり締める。

※手順を参考にしても分からない場合は、緊急連絡先(080-5643-7181)にご連絡ください。